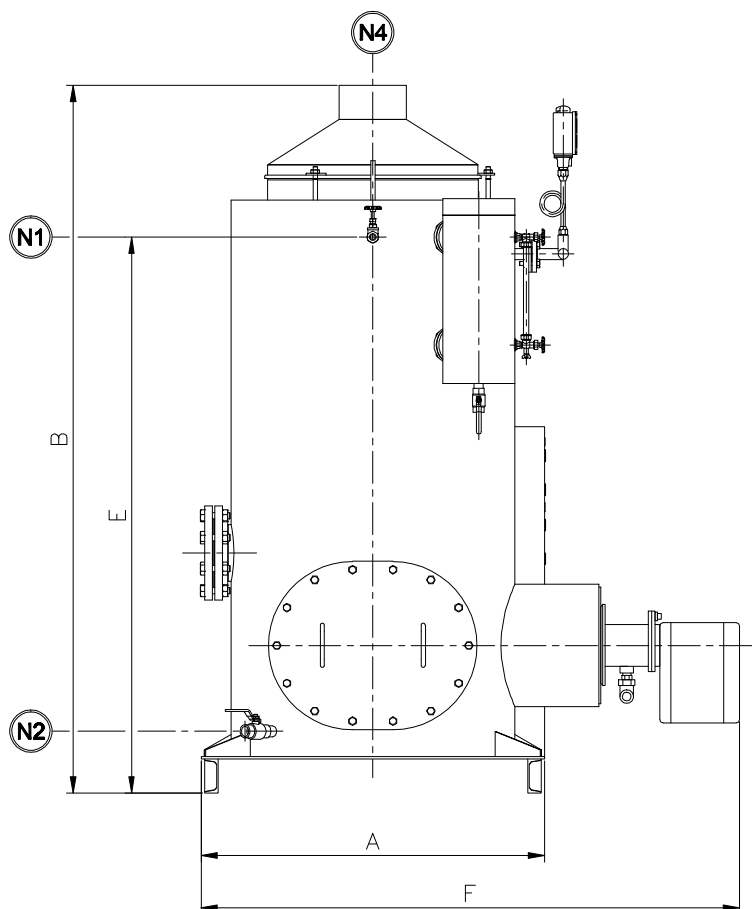
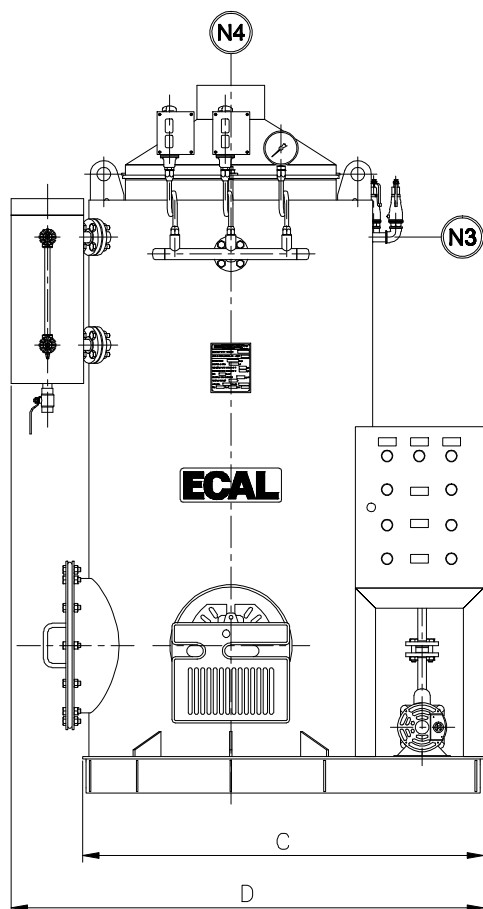




## EQUIPAMENTO MODELO : VGI GERADOR DE VAPOR VERTICAL



Características	Unid.	Modelos									
		VGI-45	VGI-70	VGI-90	VGI-120	VGI-155	VGI-230	VGI-310	VGI-460	VGI-620	
Potência Térmica	kcal/h	30.000	45.000	60.000	80.000	100.000	150.000	200.000	300.000	400.000	
Produção de Vapor	20°C	Kg/h	47	70	93	125	156	234	312	467	623
	80°C		51	77	102	137	171	257	343	514	685
Consumo de Combustível	GLP	Kg/h	3,3	5	6,7	8,9	11,1	16,6	22,2	33,3	44,3
	GN	m <sup>3</sup> /h	3,9	5,9	7,9	10,5	13,1	19,7	26,2	39,3	52,5
	Diesel	l/h	4,2	6,4	8,5	11,3	14,1	21,2	28,3	42,4	56,6
Saída de Vapor	(N1)	Pol.	1/2	1/2	3/4	3/4	1	1	1	1.1/2	1.1/2
Descarga de Fundo	(N2)	Pol.	1	1	1	1	1	1.1/2	1.1/2	1.1/2	1.1/2
Válvula de Seg. (2x)	(N3)	Pol.	3/4	3/4	3/4	3/4	3/4	3/4	3/4	1	1
Chaminé	(N4)	mm	150	200	200	200	200	250	250	350	350
Dimensões	A	mm	790	790	860	860	1020	1080	1080	1190	1190
	B	mm	1790	1880	1950	1950	2100	2510	2510	3240	3240
	C	mm	900	940	1050	1050	1190	1240	1240	1340	1340
	D	mm	1140	1180	1270	1270	1410	1450	1450	1500	1500
	E	mm	1390	1480	1550	1550	1650	2060	2060	2690	2690
	F	mm	1140	1230	1390	1430	1600	1640	1800	1960	2000
Peso Aprox. com Água	Kg	530	540	790	810	1120	1590	1630	2380	2460	